



**RADAR LUCCI
AIRFUSION
STROPNÍ VENTILÁTOR DC**

- **INSTALACE**
- **OPERACE**
- **ÚDRŽBA**
- **INFORMACE O ZÁRUCE**

POZOR
PEČLIVĚ SI PŘEČTĚTE POKYNY PRO
BEZPEČNOU INSTALACI A PROVOZ

OBSAH

Strana 2	Důležité informace Bezpečnostní opatření
Strana 3	Seznam dílů
Strana 4-7	Instalace ventilátoru
Strana 7-10	Používání stropního ventilátoru
Strana 11	Péče a čištění Záruční servis Wobble Běžné opotřebení Bump in the night Světlo ventilátoru
Strana 12	Kontrolní seznam pro odstraňování problémů
Strana 13	Poznámky pro instalátéra Technické informace
Strana 13-15	Záruční podmínky



DŮLEŽITÉ INFORMACE - PŘEČTĚTE SI JE PŘED INSTALACÍ

Gratulujeme k nákupu nejnovějších energeticky úsporných stropních ventilátorů. Tento ventilátor **Airfusion Radar** pracuje na stejnosměrný proud (direct proud), což mu dává výhodu mimořádné energetické účinnosti při zachování velkého objemu proudícího vzduchu a tichého provozu.

Úspora energie - stejnosměrný motor je nejnovější technologií v konstrukci ventilátorů. Jeho vysoce účinný motor šetří až o 65 % **více** energie než stropní ventilátory s tradičními střídavými motory.

Tichý provoz - tento stejnosměrný motor ventilátoru je naprogramován se stabilizovaným proudem, který účinně snižuje hluchost motoru.

Nízká provozní teplota - stejnosměrný proud je efektivně řízen, což snižuje provozní teplotu motoru na méně než 50 stupňů. Výsledkem je mnohem nižší teplota motoru než u standardního střídavého ventilátoru a delší životnost motoru.

Běžné stropní ventilátory se střídavým proudem se obvykle dodávají pouze se 3 rychlostmi, tento ventilátor **Airfusion Radar DC** je vybaven dálkovým ovládním se 6 rychlostmi, což **umožňuje** větší výběr úrovní komfortu.

Tento **stropní ventilátor**

BEZPEČNOSTNÍ OPATŘENÍ

duševními schopnostmi nebo osobami s nedostatkem zkušeností a znalostí, pokud jim osoba odpovědná za jejich bezpečnost neposkytla dohled nebo je nepoučila o používání spotřebiče.

- 2) Děti by měly být pod dohledem, aby si se spotřebičem nehrály.
- 3) Do pevné elektroinstalace musí být v souladu s předpisy pro elektroinstalaci zabudován jednopólový **odpojovač**.
- 4) Nevyhazujte elektrospotřebiče jako netříděný komunální odpad, využijte zařízení pro oddělený sběr. Informace o dostupných systémech sběru získáte u místní samosprávy. Pokud jsou elektrospotřebiče likvidovány na skládkách nebo skládkách, mohou nebezpečné látky unikat do podzemních vod a dostat se do potravinového řetězce, což může poškodit vaše zdraví a pohodu.
- 5) Konstrukce, na kterou má být ventilátor namontován, musí unést hmotnost 30 kg.
- 6) Ventilátor by měl být namontován tak, aby jeho lopatky byly ve výšce nejméně **2,3 m** nad podlahou.
- 7) Ventilátor by měl být namontován tak, aby jeho lopatky byly ve výšce nejméně **2,1 m** nad podlahou.
- 8) **Tento ventilátor je vhodný pouze pro vnitřní použití**. Montáž ventilátoru v prostředí, kde je vystaven působení vody nebo vlhkosti, je nebezpečná.
- 9) Instalaci smí provádět pouze autorizovaný elektrikář.

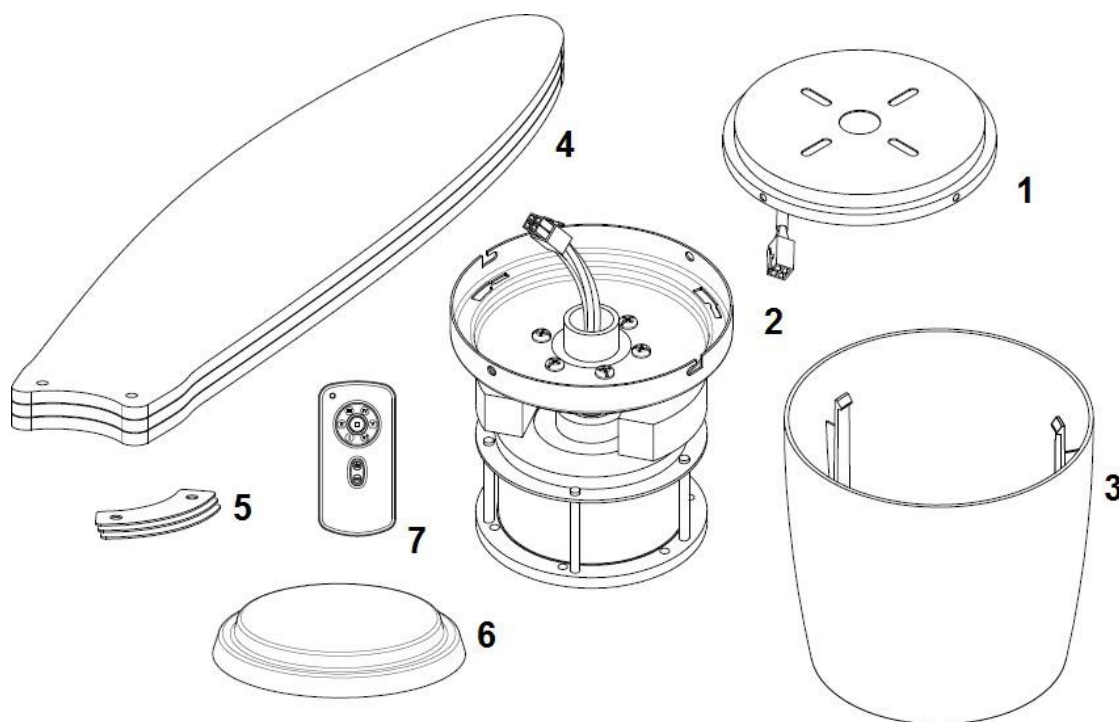


SEZNAM DÍLŮ

Stropní ventilátor pečlivě vybalte. Odstraňte všechny součásti a hardware. Motor ventilátoru položte na látku nebo měkký povrch, aby nedošlo k poškození povrchové úpravy.

- Nepokládejte kryt motoru na bok - mohlo by dojít k ohnutí nebo poškození ozdobného krytu.
- Před zahájením montáže zkontrolujte, zda jsou k dispozici všechny díly.
- Pečlivě zkontrolujte, zda v balení nechybí nějaké díly.

Prozkoumejte všechny části. Měli byste mít následující:



Obr. 1

- | | | | |
|---|--|----|--|
| 1 | Montážní držák x 1 | 7 | Dálkový vysílač s držákem x 1 sada |
| 2 | Sestava ventilátoru se závěsnou deskou, přijímačem a motorem x 1 | 8 | Šrouby motoru navíc x 1 (není zobrazeno) |
| 3 | Skříň motoru x 1 | 9 | Dřevěný šroub x 4 (není zobrazen) |
| 4 | Čepel x 3 | 10 | Šroub pro držák dálkového ovládání x 2 (není zobrazen) |
| 5 | Sada držáků na nože x 3 | 11 | 12V baterie pro dálkové ovládání x 1 (není zobrazeno) |
| 6 | Spodní kryt x 1 | | |



INSTALACE VENTILÁTORU

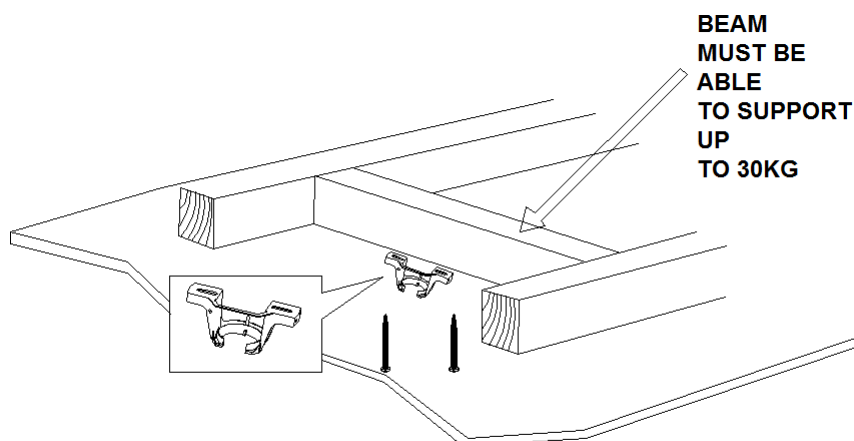
POTŘEBNÉ NÁSTROJE:

- Křížový šroubovák / šroubovák s plochou hlavou
- Pár kleští
- Nastavitelný klíč
- Stupňovitý žebřík
- Řezačka drátů
- Elektroinstalace, přívodní kabel podle požadavků místních provinčních a národních elektroinstalačních předpisů a nařízení.

INSTALACE MONTÁŽNÍHO DRŽÁKU

Stropní ventilátor musí být instalován tak, aby lopatky byly **vzdáleny 300 mm od** špičky lopatky k nejbližším předmětům nebo stěnám.

Připevněte závěsný držák dvěma dlouhými šrouby, které jsou součástí dodávky, ke stropnímu trámu nebo konstrukci, která je schopna nést zatížení nejméně 30 kg. Ujistěte se, že je alespoň 30 mm šroubu zavrtáno do podpěry.



Obr. 2

NOTE: THIS PICTURE IS FOR REPRESENTATION ONLY AND DOES NOT REPRESENT THE ACTUAL BRACKET.

POZNÁMKA: Dodané šrouby držáku jsou určeny pouze pro použití s dřevěnými konstrukcemi. Pro jiné než dřevěné konstrukce **MUSÍ** být použit odpovídající typ šroubu.

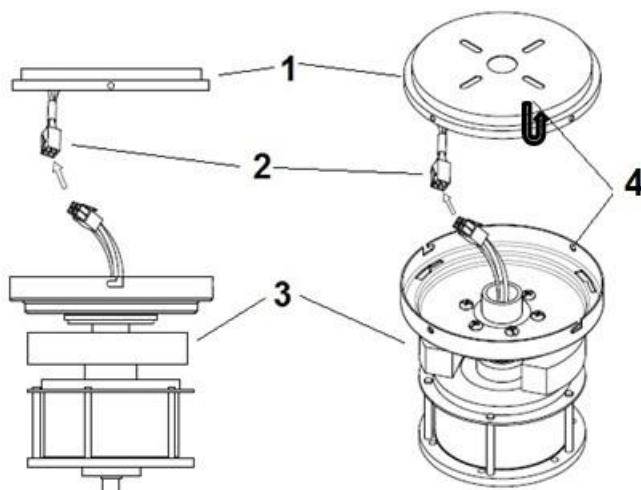
INSTALACE ŠIKMÉHO STROPU

Tento závěsný systém ventilátoru **NEPODPORUJE** instalaci pod úhlem.



ZAVĚŠENÍ SESTAVY MOTORU VENTILÁTORU

- Zvedněte sestavu ventilátoru na montážní konzolu (1) a nechte J-hák montážní konzoly (4) projít otvorem v závěsné desce a zavěste sestavu ventilátoru (3) **Obr. 3**
- Spojte konektor samce a samice (2). **Obr. 3**
- Dokončete **elektrické** zapojení **podle níže uvedeného schématu (obr. 4)**.



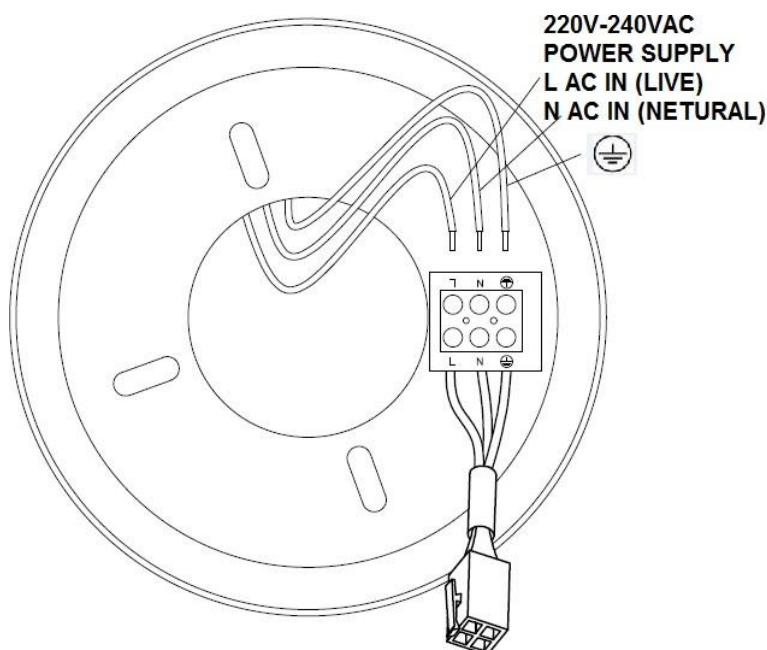
Obr. 3

PŘÍPRAVA A DOKONČENÍ ELEKTRICKÉHO ZAPOJENÍ --- DIAGRAM ZAPOJENÍ (obr. 4)

UPOZORNĚNÍ: V ZÁJMU VAŠÍ BEZPEČNOSTI MUSÍ VŠECHNA ELEKTRICKÁ PŘIPOJENÍ PROVÁDĚT ELEKTRIKÁŘ S LICENCÍ.

POZNÁMKA: DO PEVNÉHO ZAPOJENÍ JE NUTNÉ ZAHRNOUT PŘÍDAVNÝ ODPOJOVAČ VŠECH PÓLŮ.

POZNÁMKA: POKUD JSOU NA JEDNOM MÍSTĚ INSTALOVÁNY DVA NEBO VÍCE STEJNOSMĚRNÝCH STROPNÍCH VENTILÁTORŮ, JE PRO KAŽDÝ STROPNÍ VENTILÁTOR NUTNÝ ODPOJOVACÍ SPÍNAČ. TO JE NUTNÉ PŘI PROGRAMOVÁNÍ DÁLKOVÉHO OVLADAČE A PŘIJÍMAČE KE SPÁROVÁNÍ.

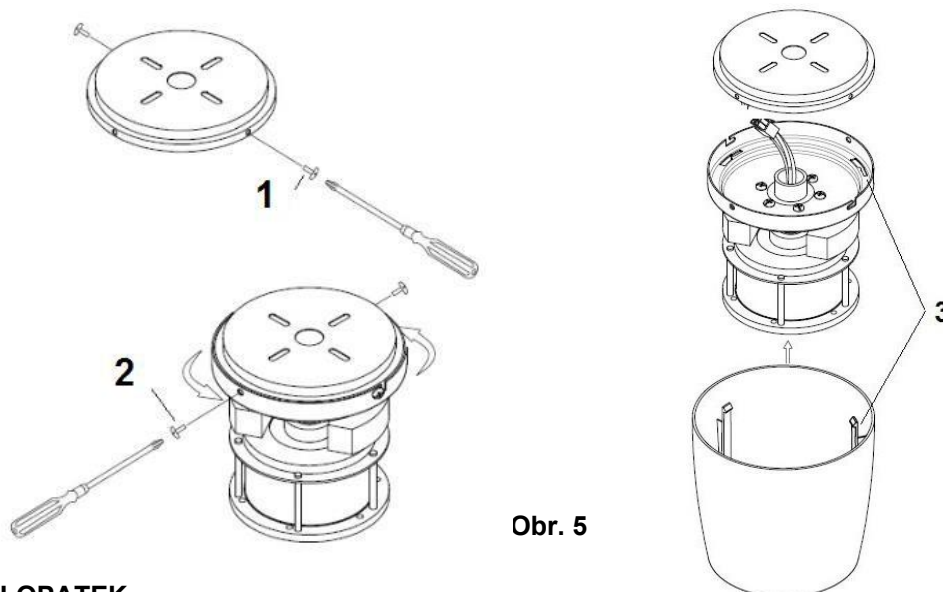


Obr. 4



INSTALACE KRYTU STŘÍŠKY

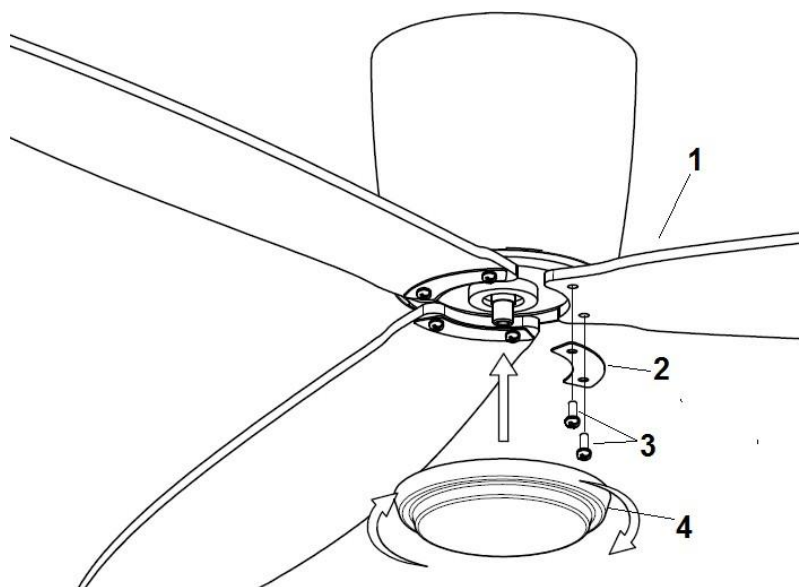
- Uvolněte 2 šrouby (2) z montážního držáku. **Obr. 5**
- Povolte 2 šrouby (1) o polovinu závitů z montážní konzoly. **Obr. 5**
- Zvedněte závěsnou desku sestavy ventilátoru nahoru k montážní konzole a nechte drážku ve tvaru písmene L na závěsné desce projít šrouby (1) na montážní konzole. Otáčejte závěsnou deskou, dokud nezapadne na místo v koncové části drážky ve tvaru písmene L, a zajistěte ji utažením dvou šroubů (2). Vyvarujte se poškození dříve připravené elektrické kabeláže.
- Nakonec připevněte kryt motoru k závěsné desce a zajistěte jej zasunutím háčků (3) do otvorů ve štěrbině a **otočením** proti směru hodinových ručiček.



Obr. 5

INSTALACE LOPATEK

- Vložte šrouby do **sestavy** nože **v následujícím pořadí** - sada držáků (2) a nůž (1). Připevněte **sestavu** nože k motoru a zajistěte ji utažením 2 šroubů (3). **Obr. 6**
- Zopakujte instalaci ostatních lopatek.
- Nakonec nasadte spodní kryt (4) **na** hřídel motoru otáčením ve směru hodinových ručiček.



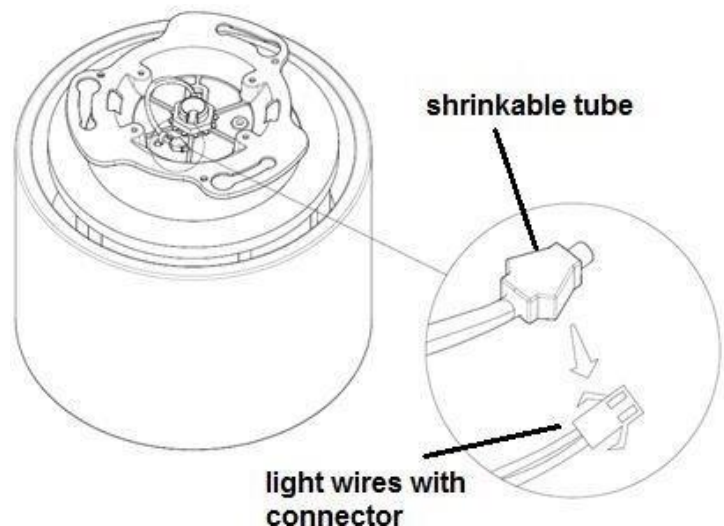
Obr. 6

Instalace sady světel (sada světel - volitelná)

POZNÁMKA: Světelnou soupravu musí instalovat elektrikář s licenci.

POZNÁMKA: Sada osvětlení je k dispozici pro vybrané modely stropních ventilátorů a jako volitelná sada osvětlení.

1. Sejměte spodní kryt z hřídele.
2. Odstraňte z konektoru světelných vodičů mžikovou trubičku.
3. Informace o instalaci světelné sady naleznete v uživatelské příručce k instalaci světelné sady.



Obr. 7

POUŽÍVÁNÍ STROPNÍHO VENTILÁTORU

Párování vysílače a přijímače - při instalaci 2 nebo více stejnosměrných stropních ventilátorů na jednom místě

Pokud jsou dva nebo více **stropních** ventilátorů umístěny blízko sebe, můžete si přát nastavit přijímač/vysílač pro každý ventilátor na jiný **kód**, aby provoz jednoho ventilátoru neovlivňoval provoz druhého ventilátoru/ventilátorů.

Přepínače DIP pro vysílač (dálkový ovladač) jsou umístěny v prostoru pro baterie vysílače. Konfigurace přepínačů DIP umožní přiřadit každému **stropnímu ventilátoru** jedinečný kód přenosu.

POZNÁMKA: Při použití funkce DIP kódu se ujistěte, že jste do pevného zapojení každého ventilátoru nainstalovali **jednopolový** odpojovač.

POZNÁMKA: Před spárováním vysílače s přijímačem se ujistěte, že je **zapnuté** napájení přijímače.

Párování vysílače a přijímače pro stropní ventilátor 1:

- Vypněte oba stropní ventilátory 1 a 2 prostřednictvím síťového napájení přijímače.
- Posunutím krytu bateriového prostoru vysílače získáte přístup k přepínačům DIP. To bude vysílač 1.
- Změňte polohu přepínačů DIP na dálkovém vysílači 1 tak, aby se lišila od polohy vysílače 2. **Obr. 8**
- Do přihrádky nainstalujte **12V stejnosměrnou** baterii. Dbejte na správnou polaritu baterie.
- Zapněte napájení přijímače 1. Přijímač 2 nechte vypnutý (každý stropní ventilátor musí mít vlastní oddělovací spínač, aby byl zapnutý pouze ten stropní ventilátor, který je třeba spárovat s vysílačem).
- Stiskněte a podržte tlačítko SET **vysílače 1** po dobu 6 sekund do 60 sekund od zapnutí napájení přijímače stropního ventilátoru 1.
- Nyní by měl být vysílač spárován s přijímačem stropního ventilátoru 1. Zapněte/vypněte nebo změňte rychlost stropního ventilátoru 1 pomocí vysílače a zkontrolujte jeho provoz.

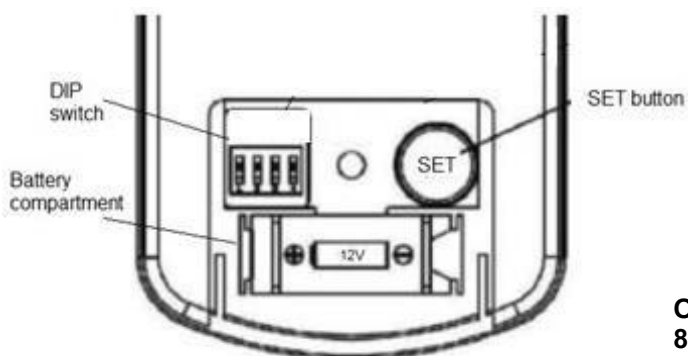


Nastavení stejnosměrného proudu Stropní ventilátor 2:

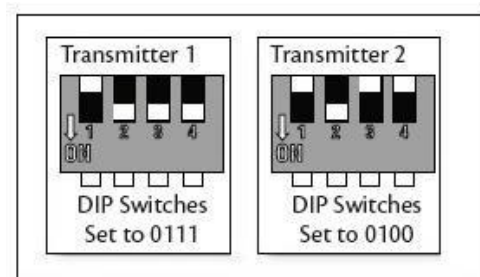
- Vypněte oba stropní ventilátory 1 a 2 prostřednictvím síťového napájení přijímače.
- Posunutím krytu bateriového prostoru vysílače získáte přístup k přepínačům DIP. To bude vysílač 2.
- Změňte polohu přepínačů DIP na dálkovém vysílači 2 tak, aby se lišila od polohy vysílače 1. **Obr. 8**
- Do přihrádky nainstalujte **12V stejnosměrnou** baterii. Dbejte na správnou polaritu baterie.
- Zapněte napájení přijímače 2. Přijímač 1 nechte vypnutý (každý stropní ventilátor musí mít vlastní oddělovací spínač, aby byl zapnutý pouze ten stropní ventilátor, který je třeba spárovat s vysílačem).
- Stiskněte a podržte tlačítko SET **vysílače 2** po dobu 6 sekund do 60 sekund od zapnutí napájení přijímače stropního ventilátoru 2.
- Nyní by měl být vysílač spárován s přijímačem stropního ventilátoru 2. Zapněte/vypněte nebo změňte rychlost stropního ventilátoru 2 pomocí vysílače a zkontrolujte jeho provoz.

Poznámka: Párování vysílače a přijímače není nutné, pokud je nainstalován pouze jeden stropní ventilátor.

Pokud jsou v blízkosti instalovány více než dva stropní ventilátory, postupujte podle výše uvedených pokynů.



Obr. 8



Tlačítka dálkového ovládání

Ⓐ TLAČÍTKO REGULACE OTÁČEK VENTILÁTORU:

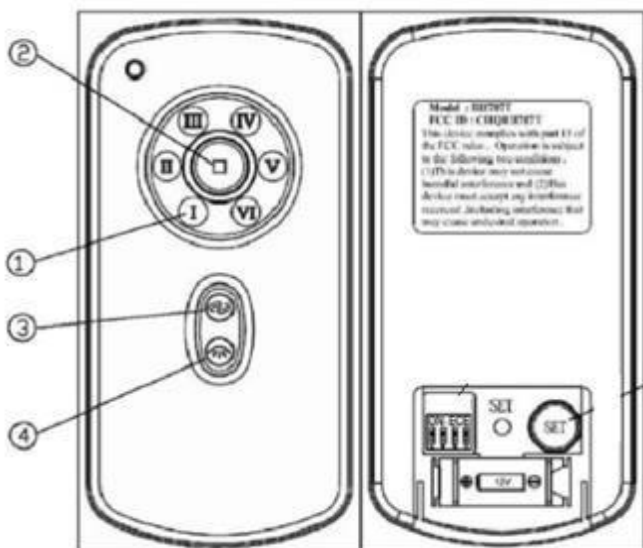
K dispozici je 6 rychlostí. Tlačítko pro nejnižší rychlost a

tlačítko nejrychlejší rychlost.

POZNÁMKA: PŘI PRVNÍM ZAPNUTÍ VENTILÁTORU NEBO PŘI PŘEPNUTÍ HLAVNÍHO NAPÁJENÍ DO REGULÁTORU **JE TŘEBA VENTILÁTOR SPUSTIT NA VYSOKÝ VÝKON.**

" RYCHLOST A POTÉ ZVOLTE NIŽŠÍ RYCHLOST. JE ZAPOTŘEBÍ 5-10 SEKUND, ABY STEJNOSMĚRNÝ VENTILÁTOR MOHL REAGOVAT NA KAŽDOU VOLBU RYCHLOSTI NEBO SMĚRU VENTILÁTORU NA DÁLKU, PROTOŽE STEJNOSMĚRNÉ **VENTILÁTORY** OBSAHUJÍ SENZOROVÉ OVLÁDÁNÍ, KTERÉ ŘÍDÍ NAPÁJENÍ MOTORU.

Obr. 9



2 TLAČÍTKO VYPNUTÍ VENTILÁTORU:

Stisknutím tlačítka ventilátor vypnete.

3 TLAČÍTKO ZPĚTNÉHO CHODU:

Stisknutím tlačítka **aktivujete** funkci zpětného chodu. Pro aktivaci funkce zpětného chodu musí být ventilátor v provozu.

4 TLAČÍTKO OVLÁDÁNÍ SVĚTLA:

Stisknutím tlačítka světlo zapnete/vypnete.

PŘIJÍMAČ POSKYTUJE NÁSLEDUJÍCÍ ÚROVEŇ OCHRANY:

- Poloha uzamčení: přijímač má zabudovanou bezpečnostní funkci, která chrání před překážkami během provozu. Motor se zablokuje a po 30 sekundách přerušení provozu se odpojí od napájení. Před opětovným spuštěním odstraňte překážky. Pro resetování jednoduše vypněte napájení motoru ventilátoru a znovu jej spusťte.
- Ochrana proti překročení 80 W: když přijímač zjistí spotřebu energie vyšší než 80 W, napájení přijímače se vypne. se zastaví a provoz se okamžitě přeruší. Po 5 sekundách zapněte napájení přijímače, aby se ventilátor znovu spustil.

OPRAVA PŘIJÍMAČE VENTILÁTORU A PÁROVÁNÍ DÁLKOVÉHO OVLÁDÁNÍ

Pokud po instalaci nebo během používání dojde ke ztrátě kontroly nad dálkovým ovladačem a přijímačem, je nutné provést opravu spárování dálkového ovladače a přijímače. Níže jsou uvedeny provozní příznaky a způsob opravy spárování dálkového ovladače a přijímače stejnosměrného stropního ventilátoru.

Problémy:

- Ztráta kontroly - ventilátor po instalaci běží pouze na vysoké otáčky
- Ztráta kontroly - Po instalaci není k dispozici zpětný chod
- Ztráta kontroly - dálkový ovladač nemůže komunikovat s přijímačem

Řešení:

Pokud ventilátor běží nepřetržitě na nejvyšší rychlost, znamená to, že je zapojení instalace správné. Pokud ventilátor **běží** pouze na nejvyšší rychlost nebo nefunguje ve funkci zpětného chodu nebo na jiný příkaz/y, doporučujeme opravit komunikační spárování dálkového ovladače a přijímače. Postupujte podle níže uvedených kroků:

- A. Odstraňte kryt baterie dálkového ovladače, zkontrolujte oblast se samolepkou 434 MHz, ujistěte se, že je baterie správně nainstalována, a červený světelný indikátor LED bude blikat, což znamená, že funkce dálkového ovladače je v pořádku.





- B. Vypněte hlavní přívod do přijímače na více než 30 sekund a znovu zapněte hlavní přívod do přijímače. Stiskněte a podržte tlačítko SET **dálkového ovladače** po dobu 6 sekund do 60 sekund od zapnutí napájení přijímače.



- C. Stisknutím tlačítek na dálkovém ovladači spustíte ventilátor. Obecně platí, že provedení bodů A, B a C by mělo dálkový ovladač a přijímač opravit a umožnit plné ovládání ventilátoru. Pokud tomu tak není, proveďte další krok.
- D. Přepínače DIP ventilátorů jsou nastaveny z výroby ve všech polohách. Přepínač DIP můžeme změnit na libovolném místě v 16 možnostech. (Např. nahoru-dolů-dolů).



- E. Pro kontrolu funkce zopakujte kroky (A)-(C).

Pokud problémy přetrvávají i po provedení bodů (A) až (D) a stále není možné ovládání, obraťte se na místního prodejce a vyžádejte si nový dálkový ovladač nebo vysílač.



POZNÁMKA: V zájmu vaší bezpečnosti musí nový přijímač instalovat elektrikář s licencií.

POZNÁMKA: Během opravy dálkového ovladače a přijímače stejnosměrného stropního ventilátoru pracuje ventilátor automaticky 90 sekund na nejvyšší rychlost v režimu REVERSE a poté 90 sekund v režimu FORWARD. Během procesu opravy nestiskněte žádné tlačítko na dálkovém ovladači.

PÉČE A ČIŠTĚNÍ

- Jedinou nutnou údržbou je pravidelné čištění stropního ventilátoru. Používejte měkký kartáč nebo hadřík, který nepouští vlákna, abyste nepoškrábali lak/povrchovou úpravu. Při čištění se ujistěte, že ventilátor není v provozu.
- Při čištění stropního ventilátoru nepoužívejte vodu. Mohla by poškodit motor nebo lopatky a způsobit úraz elektrickým proudem.

ZÁRUČNÍ SERVIS

Záruka výrobce se vztahuje na skutečné závady, které se mohou objevit, nikoli však na drobné reklamace, např. hluk způsobený chodem motoru - **VŠECHNY ELEKTRICKÉ MOTORY JSOU DO JISTÉHO ROZSAHU ZVUKOVÉ.**

ZÁKAZNÍCI Z AUSTRÁLIE/NOVÉHO ZÉLANDU - viz samostatné ZÁRUČNÍ PROHLÁŠENÍ. EVROPSKÝ ZÁKAZNÍK - Pro záruční servis se prosím obraťte na prodejnu, kde byl ventilátor zakoupen.

WOBBLE

- Stropní ventilátory mají tendenci se během provozu pohybovat, protože nejsou zpravidla pevně namontovány. Pokud by tomu tak bylo, mohly by způsobovat nadměrné vibrace stropu a namáhání jejich upevnění.
- Pohyb o několik centimetrů je zcela přijatelný a neznamená, že ventilátor spadne.
- Stropní ventilátory jsou velmi pevně namontovány na ocelových konzolách s gumovým polstrováním nebo s kulovými klouby, které umožňují volný pohyb.
- Vezměte prosím na vědomí, že ne všechny stropní ventilátory jsou stejné, a to ani u stejného modelu - některé se mohou pohybovat více nebo méně než jiné.

BĚŽNÉ OPOTŘEBENÍ

Mírně uvolněné závitové součásti nebo i mírně ohnuté nosiče nožů v důsledku intenzivního čištění nebo nárazů mohou způsobit další chvění a hluk. NA TOTO SE ZÁRUKA NEPROVÁDÍ, ale trocha péče a údržby může tento problém omezit nebo mu předejít.

V NOCI SE OBJEVUJE

To je nejčastější příčinou servisních zásahů, které jsou mimo záruku výrobce. Pokud má ventilátor závadu, bude to vždy patrné. Samozřejmě, že když je v noci všude ticho, budete mít větší sklon slyšet drobné zvuky, které jindy nemusí být patrné. Dokonce i mírné kolísání výkonu a signály síťové frekvence, které jsou superponovány ve vaší dodávce elektřiny pro regulaci teplé vody mimo špičku, mohou způsobit změnu hluku motoru ventilátoru. To je normální.

SVĚTLO VENTILÁTORU

S výjimkou skutečných výrobních závad, které se vyskytují velmi zřídka, se na SVĚTLA VENTILÁTORŮ A BRÝLE ZÁRUKA NA VENTILÁTORY NEVZTAHUJE. Hluk a vibrace atd. jsou často více zdůrazněny, pokud je namontováno světlo ventilátoru. Například nedotažené nebo uvolněné sklo světla ventilátoru může způsobovat chrastění. Opět platí, že péče a údržba tento problém omezí. Na skla všeho druhu se vztahuje záruka až k prodejci a prodejce je musí při dodání zkontrolovat.

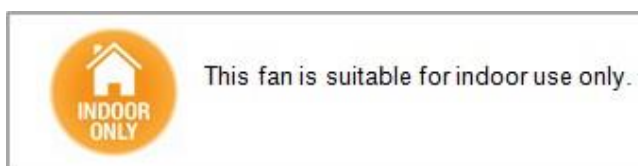


**KONTROLNÍ SEZNAM PRO ODSTRAŇOVÁNÍ
PROBLÉMŮ**

Před zavoláním servisu vždy zkontrolujte "Kontrolní seznam pro odstraňování problémů", který je součástí této brožury. Zbytečné volání je pro všechny nepříjemné a může být zpoplatněno servisním poplatkem.

UPOZORNĚNÍ: PŘED ODSTRAŇOVÁNÍM ZÁVAD MUSÍ BÝT STROPNÍ VENTILÁTOR VYPNUTÝ.

TROUBLE	PRAVDĚPODOBNÉ PŘÍČINY	NAVRHOVANÁ NÁPRAVA
1. Ventilátor se nespustí (Varování: Stropní ventilátor musí být vypnut a může být nutná pomoc elektrikáře s licenci).	A. Přepálená pojistka nebo jistič.	Zkontrolujte pojistky hlavního a pobočkového obvodu nebo jističe.
	B. Uvolněné napájecí přípojky k ventilátor. (Obvykle se vyskytuje při instalaci.)	Zkontrolujte připojení napájení k ventilátoru. Musí být provedeno elektrikářem s licenci.
	C. Dálkový vysílač nereaguje.	- Baterie je vybitá. Vyměňte baterie. - Zkontrolujte, zda je s přijímačem spárován správný dálkový vysílač.
	D. Zapněte ventilátor síťovým vypínačem.	Zkontrolujte, zda je ventilátor napájen.
2. Kolísání ventilátoru (Další informace naleznete v části příručky věnované kolísání).	A. Lopatky ventilátoru nejsou ve vodorovné poloze vůči stropu.	Viz část "upevnění kmitání" v příručce. - Může se stát, že bude nutné seřadit šrouby pro upevnění nože; - Čepel není tvarovaná, což způsobuje viklání. Bude třeba vyměnit novou sadu nožů. Pro další informace kontaktujte prodejce podrobnosti.
	B. Šrouby ostří jsou uvolněné.	Ujistěte se, že jsou všechny šrouby pevně připevněny.
	C. Čepel/čepele nejsou tvarově v pořádku.	Vyměňte nůž a položte jej na rovný povrch, abyste zkontrolovali, pokud jsou čepele v rozporu s tvarem. Další informace získáte u prodejce.
3. Ventilátor je hlučný.	A. Horní stříška se dotýká stropu.	Spusťte stříšku od stropu tak, abyste zajistili minimální volný prostor 3 mm.
	B. Uvolněné šrouby lopatek ventilátoru.	Znovu utáhněte všechny šrouby na lopatkách ventilátoru, ale nikdy ne nadměrně utáhnout.
	C. Strop ventilátor ne zajištěn proti stropu.	Znovu utáhněte všechny šrouby v závěsném držáku nebo talíř.
	D. Nesprávný regulátor otáček.	Vyměňte ovladač za dodaný. (Musí být provedeno licencovaným elektrikářem.)
4. Mechanický hluk.	A. Nechte si alespoň 8 hodin na zvyknutí.	
5. Světlo se nerozsvítí (POUZE volitelná světelná sada).	Globus/lampa selhaly.	Vyměňte globus/žárovku.



POZNÁMKY PRO INSTALATÉRA

- Všechny elektroniky včetně ventilátorů mohou být horké - nejedná se o závadu.
- Některé ventilátory se kývají více než jiné - a to i u stejného modelu.
- Světla ventilátoru mohou chrastit, ale nevztahuje se na ně záruka.
- Nástěnné ovladače ventilátorů mírně bzučí a zahřívají se, zejména při nižším nastavení. Na tyto případy se nevztahuje záruka výrobce.



TECHNICKÉ INFORMACE

RADAROVÁ ŘADA AIRFUSION Modely DC FAN	Jmenovité napětí	Jmenovitý výkon (motor)	Baterie pro dálkové ovládání
VENTILÁTOR RADAR 52"	220-240 VAC	35W	1 x 12V 23AE

ZÁRUČNÍ PODMÍNKY

V AUSTRÁLII / NOVÉM ZÉLANDU - viz oddělené ZÁRUČNÍ PROHLÁŠENÍ.

V EVROPĚ - Pokud jste evropský zákazník, obraťte se na prodejnu, kde byl ventilátor **zakoupen**, a požádejte o záruční servis.

Na tento výrobek je poskytována záruka na elektrické vady materiálu nebo výrobní vady při běžných domácích/bytových podmínkách po určitou dobu od data zakoupení. Tato záruka se vztahuje na náklady na náhradní díly a práci na motoru za následujících podmínek:

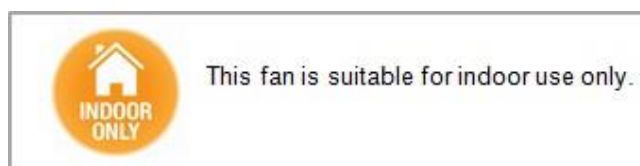
1. Instalaci provádí kvalifikovaný elektrikář s licencií.

Tato záruka se nevztahuje na případy, kdy stropní ventilátor instaluje někdo jiný než licencovaný elektrikář. Na problémy vzniklé nesprávnou instalací se záruka nevztahuje. Náklady na opravu a/nebo servisní zásah v případech, kdy je závada způsobena instalací, a nikoli vadným materiálem nebo zpracováním, budou v souladu s velkoobchodem a jeho autorizovaným zástupcem uhrazeny v době opravy.

2. Správná řídicí jednotka namontovaná na ventilátoru.

Používejte pouze ovladač dodaný s ventilátorem nebo originální náhradní ovladač. Použití polovodičových stmívačů nebo neoriginálních ovladačů vede ke ztrátě záruky. Použití neoriginálních ovladačů může způsobit, že ventilátor bude pracovat s hlasitým hučením a při změnách otáček. Pokud jsou ovladače dodávány spolu s vypínačem osvětlení - nepoužívejte tento vypínač k ovládání ventilátoru. Na ventilátory připojené pomocí tohoto spínače k zapnutí/vypnutí ventilátoru se nevztahuje záruka.

3. Opravy prováděné elektrikářem s licencií pouze na základě povolení velkoobchodníka nebo jeho zplnomocněného zástupce k provedení opravy a jsou podmíněny předložením datovaného dokladu o koupi a údajů o instalujícím elektrikáři.
4. Ze záruky jsou vyloučeny jakékoli změny na lopatkách stropního ventilátoru nebo motoru, pokovených a/nebo lakovaných povrchových úpravách způsobené klimatickými podmínkami (vlhkost, slaný vzduch atd.) nebo po 6 měsících od data nákupu nebo jinými okolnostmi, které jsou mimo kontrolu velkoobchodníka nebo jeho autorizovaných zástupců.
5. Záruční servis se nevztahuje na:
 - a. náklady na dopravu a pojištění při přepravě, pokud je nutné výrobek nebo jeho části vrátit k opravě nebo výměně prodejci nebo jeho autorizovanému zástupci.
 - b. Oprava závad způsobených nehodou, požárem, nesprávným používáním, úpravami, nedbalostí, nesprávnou nebo neúplnou instalací/provozováním, pokusem neoprávněné osoby o opravu stropního ventilátoru nebo zásahem vyšší moci.



Pokyny k instalaci radaru Airfusion

- c. nároky nebo škody na nábytku, koberci, stěnách, základech stropu nebo jakékoli jiné následné škody, které přímo nebo nepřímo vznikly v důsledku vadného stropního ventilátoru.
6. S výjimkou modelů s integrovaným osvětlením se toto nařízení nevztahuje na svítidla připojená k ventilátoru.



záruka. Pokud je ventilátor dodáván v balení se světlem, vztahuje se záruka na elektrickou závadu na svítidlo. Na zašlé barvy způsobené klimatickými podmínkami a rozbití skel se záruka nevztahuje. Záruka se rovněž nevztahuje na glóbusy/lampy. Veškerá svítidla připojená k ventilátoru musí být instalována licencovaným elektrikářem, který zajistí, že tato připojení jsou kompletní a neovlivňují výkon ventilátoru. Světelná příslušenství často zvýrazňují zvuky a vibrace, které mohou být způsobeny uvolněným sklem nebo příslušenstvím a na které se nevztahuje záruka. Rozbité sklo dodávané v předem zabalených modelech světelných kompletů se nepovažuje za položku, která vyžaduje zavolání záručního servisu. Pokud se při vybalování zjistí, že jsou skla rozbitá, je nutné oznámení do 48 hodin od instalace.

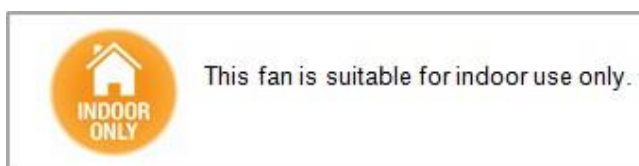
7. Záruka se vztahuje na skutečné závady, které se mohou vyskytnout. Na drobné provozní zvuky se záruka nevztahuje. Všechny elektromotory mají určitý slyšitelný hluk. Počkejte alespoň osm hodin provozu, aby se ložiska řádně usadila. Ventilátor, zejména při nízkém nastavení, může být na dotek teplý - to není závada. Při nadměrném zahřívání může být nutný servisní zásah. Hluk ventilátoru se může lišit v důsledku mírného kolísání výkonu a signálů síťové frekvence u spotřebičů řízených mimo špičku. Tyto změny jsou nejvíce patrné v nočním klidu, signály síťové frekvence, které se projevují jako přerušované hučení (většinou v noci), jsou mimo kontrolu výrobce. V těchto případech je třeba kontaktovat dodavatele elektřiny nebo elektrikáře, aby namontoval vhodný protihlukový filtr.
8. Závitové součásti, jako jsou matice nožů, se mohou při běžném provozu mírně uvolnit. Měly by se pravidelně utahovat, aby se u ventilátoru nevyskytovaly provozní zvuky. Pokud se zvuky objeví, zkontrolujte tento aspekt dříve, než požádáte o servis. Na tento problém se nevztahuje záruka.
9. Drobné odchylky otáček se mohou projevit u různých ventilátorů, a to i u stejného modelu, a nejedná se o závadu výrobku a nevztahuje se na ně záruka.
10. Na čepele se nevztahuje záruka na vadu materiálu. Na výměnu čepelí se nevztahuje volání záručního servisu v domácnosti, je nutné oznámení do 48 hodin od instalace, pokud se při vybalení zjistí, že jsou čepele zlomené, kontaktujte prodejce nebo jeho autorizovaného zástupce, který vám zašle novou sadu čepelí. Každá sada nožů je vyvážená, proto je důležité vyměnit všechny nože. Na čepele ovlivněné klimatickými podmínkami a údržbou se tato záruka nevztahuje.

Tato záruka se vztahuje pouze na australské státy, jejich pevninská území a Nový Zéland. Výhody této záruky jsou doplňkem k výhodám poskytovaným podle zákonů jednotlivých států nebo území.

Pro záruční servis se obraťte na číslo horké linky uvedené v této brožuře a sdělte: číslo a typ modelu, povahu závady, datum a místo nákupu. Bez těchto informací nelze servis zajistit.

Před vyžádáním servisu si prostudujte kontrolní seznam pro řešení problémů, který je vytištěn v této příručce.

- Všechny elektromotory, včetně ventilátorů, vydávají určitý hluk a mohou být na dotek horké - nejedná se o závadu.
- Některé ventilátory se kývají více než jiné, a to i u stejného modelu.
- Čepele se váží v toleranci, aby se minimalizovalo jejich viklání. Při vícenásobné instalaci nemíchejte lopatky z ventilátorů.
- Ventilátory mohou chrastit a nevztahuje se na ně záruka.
- Na povrchovou úpravu ventilátoru, včetně lopatek a světelných kompletních modelů, se vztahuje záruka 2 roky.
- Na výměny nožů a skel se servis v domácnosti nevztahuje.





This fan is suitable for indoor use only.